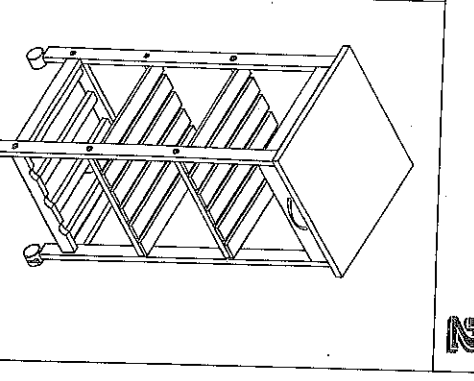
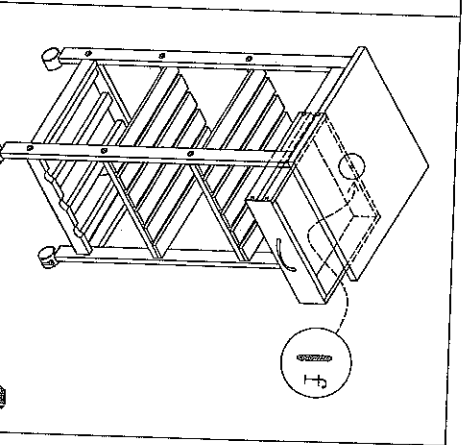
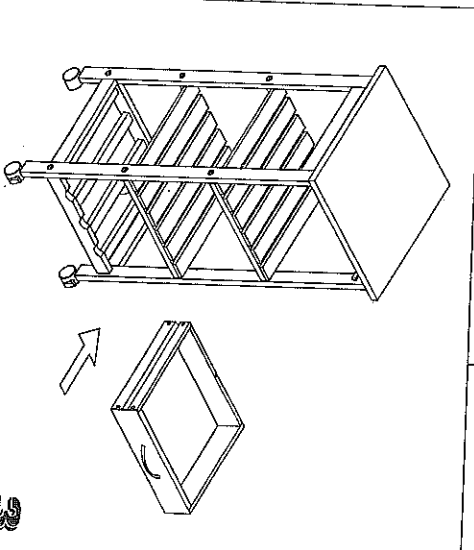
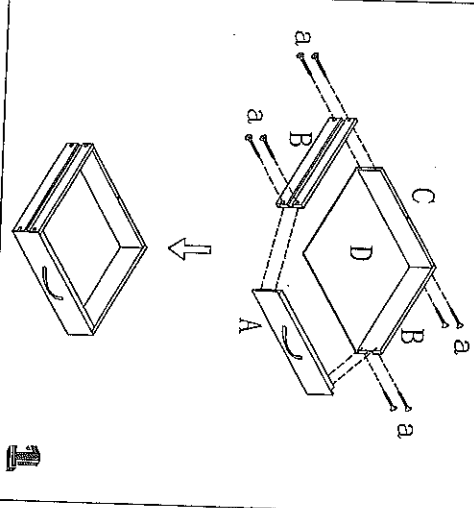
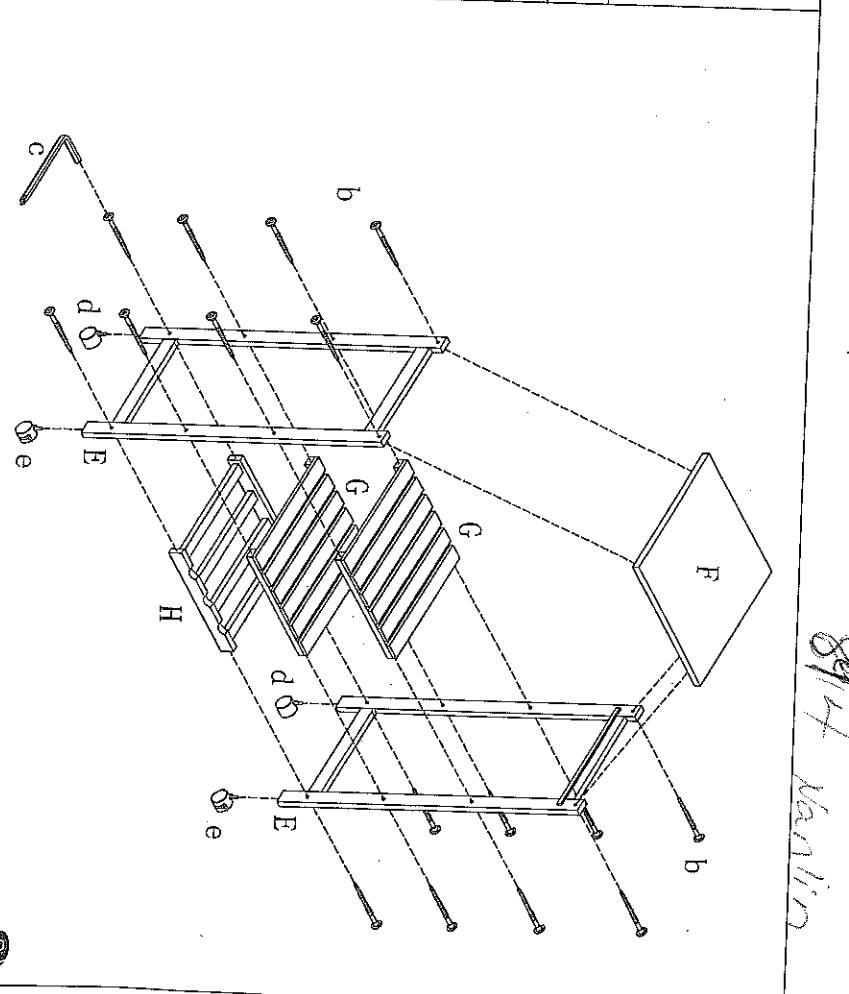


8914 Karlin

A 1pc	B 2pcs	C 1pc	D 1pc
E 2pcs	F 1pc	G 2pcs	H 1pc
a 8pcs	b 16pcs	c 1pc	d 2pcs
e 2pcs	f 1pc		e 2pcs



2

OK