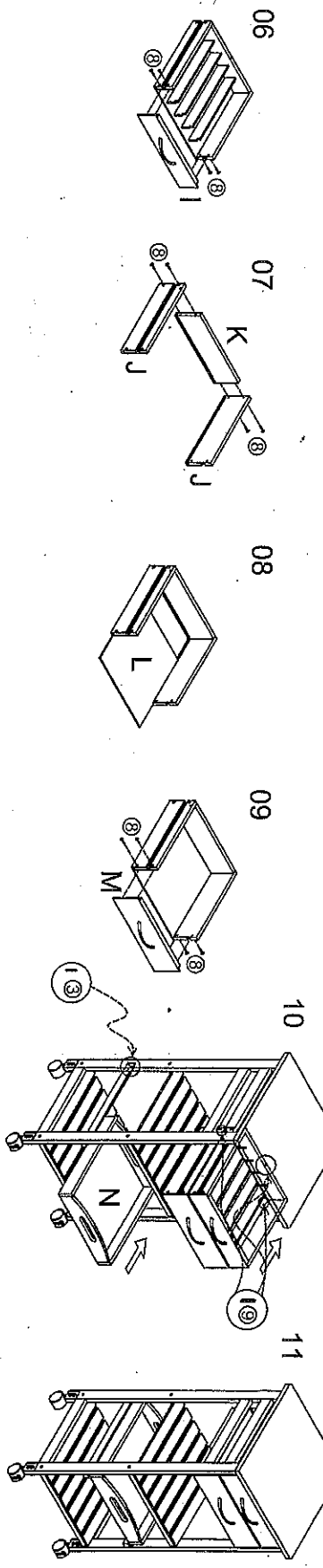
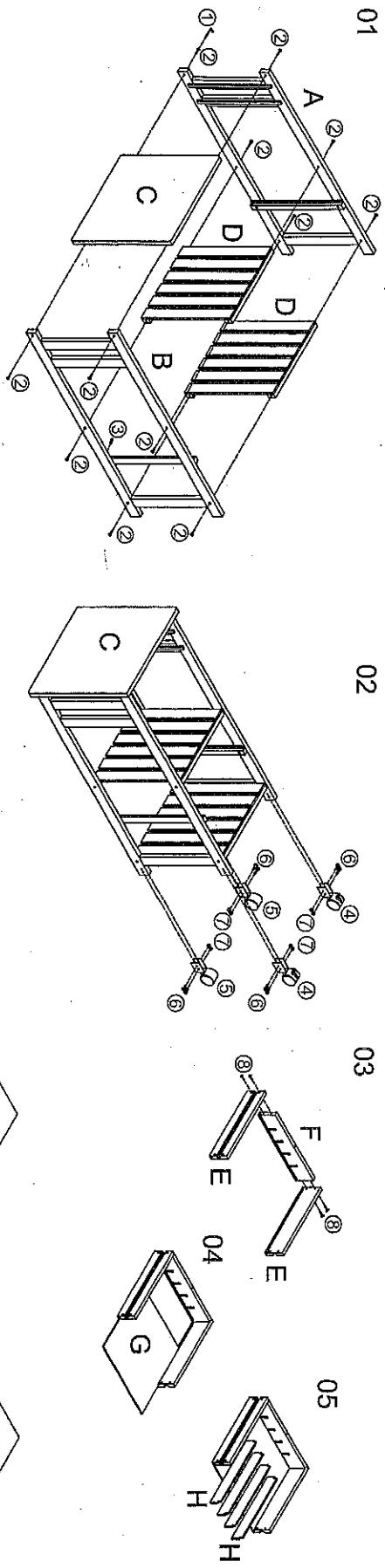


2915 Martin



A	1pc	B	1pc	C	1pc	D	2pcs	E	2pcs	F	1pc	G	1pc	H	4pcs	I	1pc	J	2pcs								
K	1pc	L	1pc	M	1pc	N	1pc	O	1pc	P	12pcs	Q	1pc	R	2pcs	S	2pcs	T	8pcs	U	8pcs	V	8pcs	W	16pcs	X	3pcs